

**Flexy Compact**  
Elemento neutro su base armadiata per  
1 bacinella GN con ruote e due  
scorriassoi in acciaio inox, H

ARTICOLO N° \_\_\_\_\_

MODELLO N° \_\_\_\_\_

NOME \_\_\_\_\_

SIS # \_\_\_\_\_

AIA # \_\_\_\_\_

**322069 (F00N1KW00S)**

Elemento neutro su base  
armadiata per 1 bacinella  
GN con ruote e due  
scorriassoi in acciaio inox,  
H=750mm

## Descrizione

### Articolo N° \_\_\_\_\_

Design compatto, ideale per ambienti con spazio ridotto. Scorriassoi pieghevoli in acciaio inox AISI 304 sui lati lunghi. Unità montata su ruote alte 125 mm, 2 piroettanti e 2 con freno. Piano superiore utilizzabile come ampia superficie espositiva o di lavoro. Struttura robusta, con pannellature laminate su 4 lati. Altezza piano di lavoro: 750 mm.

## Caratteristiche e benefici

- Design compatto, ideale per ambienti con spazio ridotto.
- CB e CE certificati da un ente terzo notificato.
- Porte a chiusura ammortizzata lato operatore.
- Opzioni disponibili tramite richieste speciali: colori, scorriassoi, sovrastrutture, piedini/ruote, altezza 750mm per bambini.
- Gli inserti in vetro non includono morsetti e staffe, risultando molto facili da pulire.
- Piano superiore utilizzabile come ampia superficie espositiva o di lavoro.
- Le zoccolature in acciaio inox sono disponibili come accessorio.
- Scorriassoi in acciaio inox AISI 304 incassato a filo sui lati lunghi, può essere ripiegato verso il basso per facilitare il passaggio delle unità attraverso le porte.
- Ideale per linee self senza operatore.
- Unità montata su ruote da 125 mm, 2 girevoli e due con freni.
- Il cibo, introdotto alla temperatura corretta, mantiene la sua temperatura interna secondo gli standard Afnor.
- Dimensioni disponibili: 1, 2, 3, 4 GN.
- Grazie alla struttura in vetro elegante e minimalista, cibo e polvere non restano incastrati per una più facile pulizia.

## Costruzione

- Piano in acciaio inox AISI 304.
- Struttura robusta, con pannellature laminate su 4 lati.

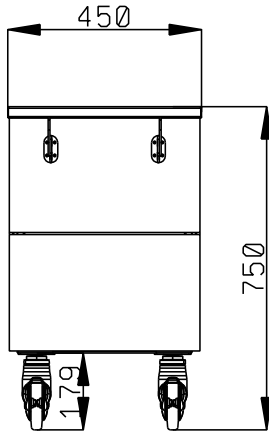
Approvazione: \_\_\_\_\_



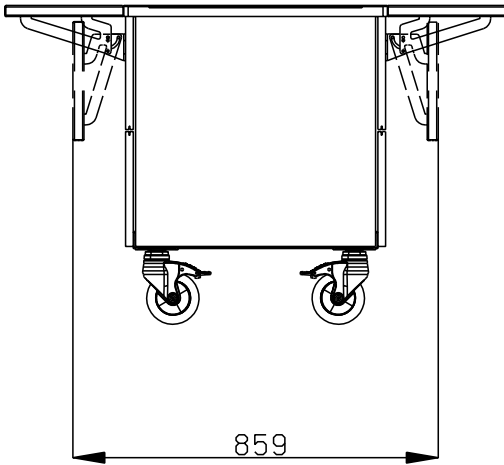
**Electrolux**  
PROFESSIONAL

**Flexy Compact**  
Elemento neutro su base armadiata per 1  
bacinella GN con ruote e due  
scorrevassi in  
acciaio inox, H

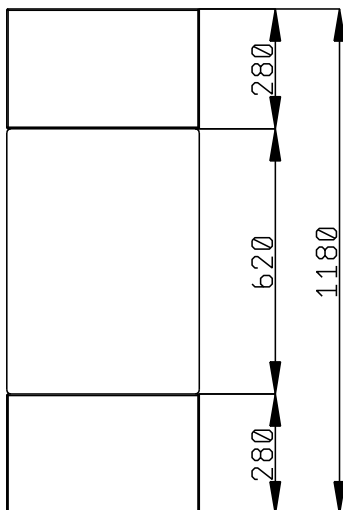
Fronte



Lato



Alto



### Informazioni chiave

Numero porte:	
322069 (F00N1KW00S)	1
Dimensioni esterne, larghezza:	450 mm
Dimensioni esterne, profondità:	1180 mm
Dimensioni esterne, altezza:	750 mm
Peso netto:	41 kg
Altezza imballo:	780 mm
Larghezza imballo:	490 mm
Profondità imballo:	899 mm
Volume imballo:	0,34 m <sup>3</sup>

**Flexy Compact**  
Elemento neutro su base armadiata per 1 bacinella GN con ruote e due  
scorrevassi in acciaio inox, H

L'azienda si riserva il diritto di apportare modifiche ai prodotti senza preavviso

